

## Composition du jeu :

- 1 Grand cadre support en bois
- 1 Potence
- Grappe de 12 boules en équilibre de 56 x 63 x 63 cm
- 32 boules vernies Ø 4 cm en 4 couleurs (vert, rouge, naturel, bleu)
- 4 baguettes

Nombre de joueurs : 2 et +

 Fabrication française

**BUT DU JEU :** poser délicatement toutes ses boules de couleur, grâce à sa baguette, au centre du jeu en équilibre sur la grappe centrale.

## Préparation du jeu

voir la notice de montage page 2.

## Règle du jeu

Chaque joueur choisit une couleur de boules et reçoit un mikado. Chacun à leur tour, les joueurs placent une boule sur la grappe centrale. Le joueur suivant fait de même et ainsi de suite. Le joueur qui fait tomber une ou plusieurs boules en plaçant la sienne les récupère. Il attend son tour pour placer une nouvelle boule. Le joueur qui n'a plus de boule devant lui a gagné. On peut alors recommencer une partie ou laisser les autres joueurs terminer.



## Remarques :

- L'utilisation du mikado ou des mains est laissée à l'appréciation des joueurs, mais on peut aussi convenir d'une partie avec utilisation des mains sans mikado ou inversement du mikado, sans les mains.
- La couleur des boules n'a une importance qu'en début de partie. Par la suite, les joueurs ont des boules de différentes couleurs puisqu'ils récupèrent toutes celles qu'ils font tomber.
- Un joueur place une boule à la fois et c'est au joueur suivant (la tentation est grande de continuer à placer ses boules tant qu'elles tiennent).
- Pendant le jeu, la grappe centrale se stabilise seule, cela fait partie du jeu. Il n'est donc pas nécessaire de resserrer les boules entre elles.

Amusez-vous bien...

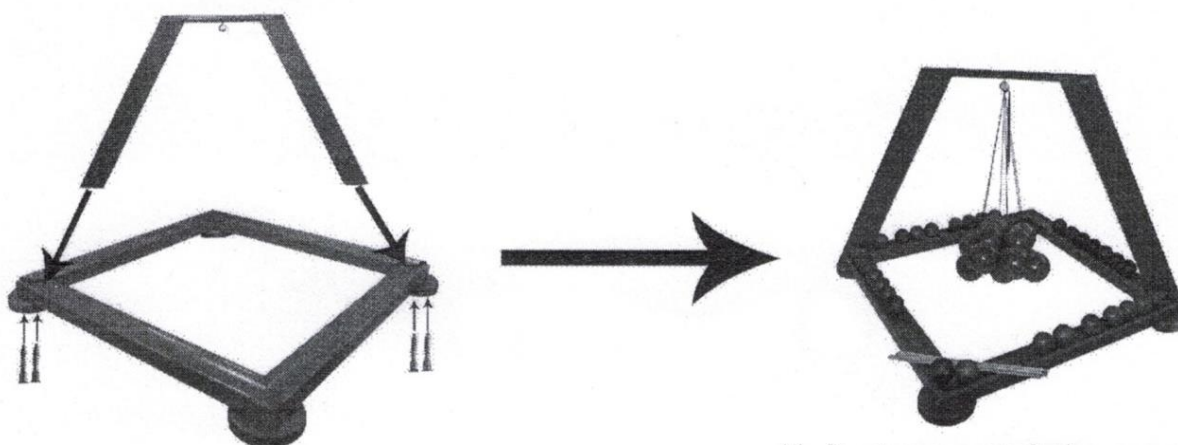
Ne convient pas aux enfants de - de 36 mois. Contient des longues cordes : risque de strangulation.



# Suspense Géante

Réf 720433

## Notice de Montage



Doit être assemblé par un adulte.  
To be assembled by an adult

x 4



x 1

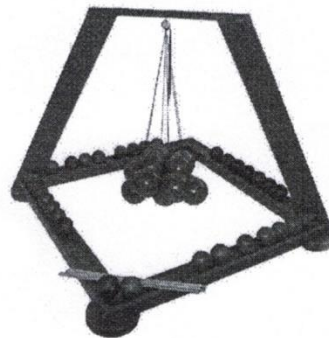
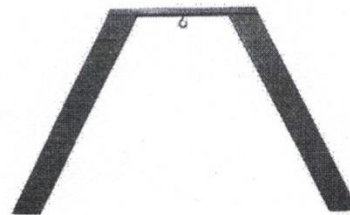
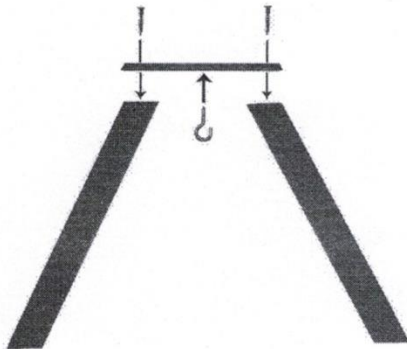
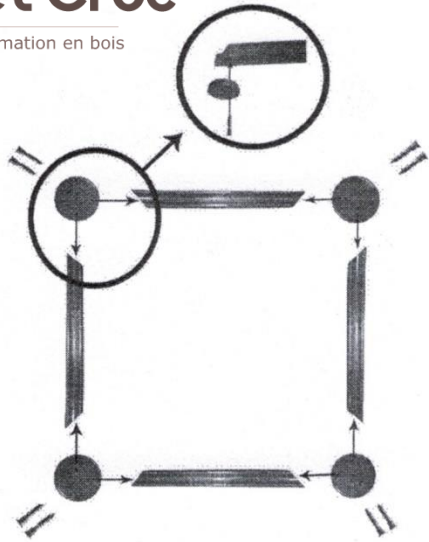




**Bec et Croc**

Jeux d'animation en bois

## Suspens



Doit être assemblé par un adulte.  
To be assembled by an adult

